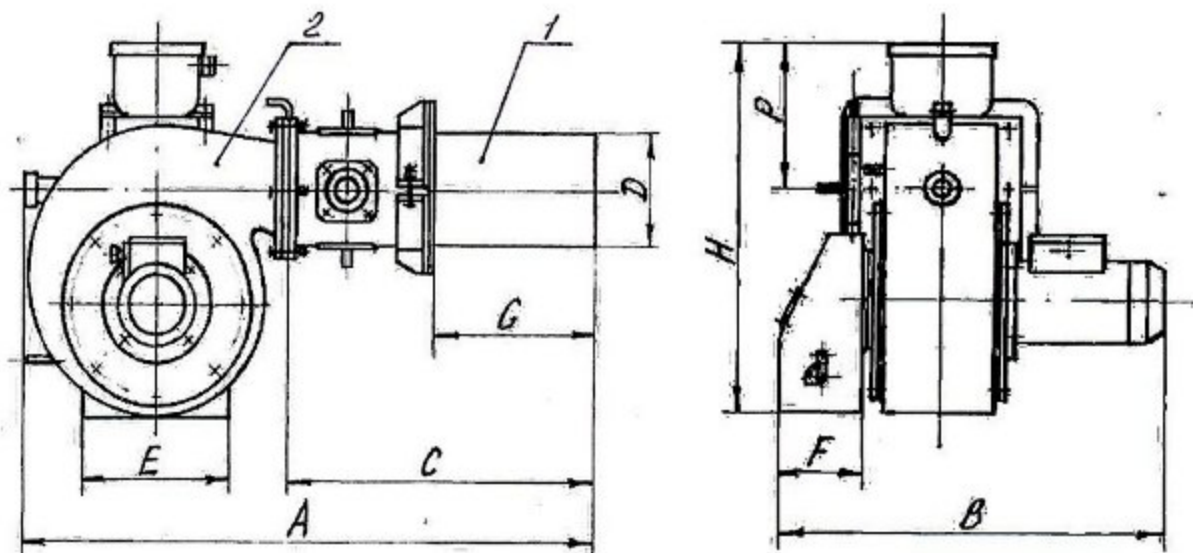


Научно-производственное предприятие «Энком»

Горелки газовые автоматические типа ГГА  
(информация для проектирования)



1 – смеситель; 2 – вентилятор

Мощность, N, МВт	Величина, мм									Масса, кг	Приме- чание
	A	B	C	D	E	F	H	G	P		
0,25	760	475	400	108	204	104	485	220	185	52	
0,34	763		403	140					300		
1	982	522	586	219	244	124	515	230	235		